

Elektrorollo

Elektrorollo **mit schmaler Führungsschiene**

Montagebohrungen siehe Zusatzausstattungen

Empfehlung

Schiebeanlagen

mit sehr schmalen
Rahmenansichten

Variante

ER2/60

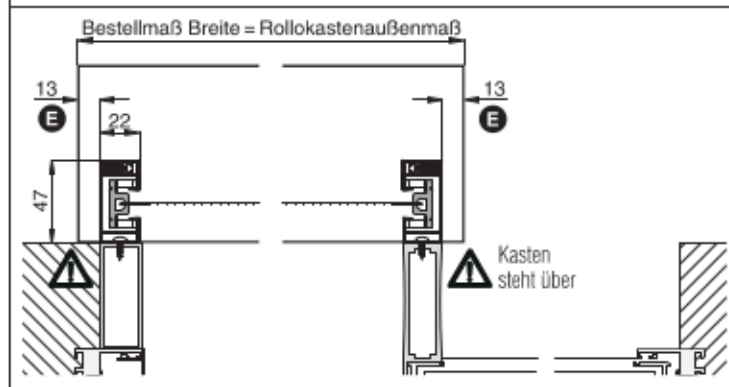
Bei Verwendung eines Hirschmannsteckers am Elektrorollo und einer Hirschmannkupplung am bauseitigen Kabel, wird bei der Inbetriebnahme **kein Elektriker** benötigt

Bestellmaße

Breite = siehe Horizontalschnitt
Höhe = Bodenauflage bis Lichte Sturz - 7 mm
Lage des Motors von Ansicht innen = links oder rechts

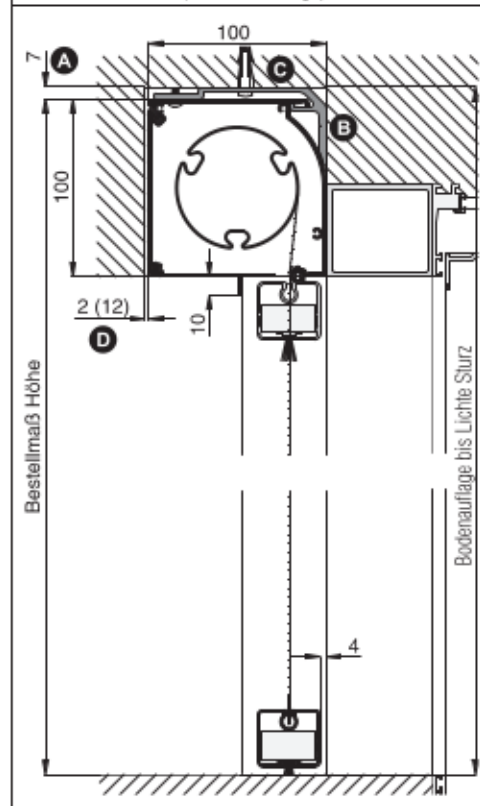
Horizontalschnitt

M 1:4



Vertikalschnitt (Nischenmontage)

M 1:4

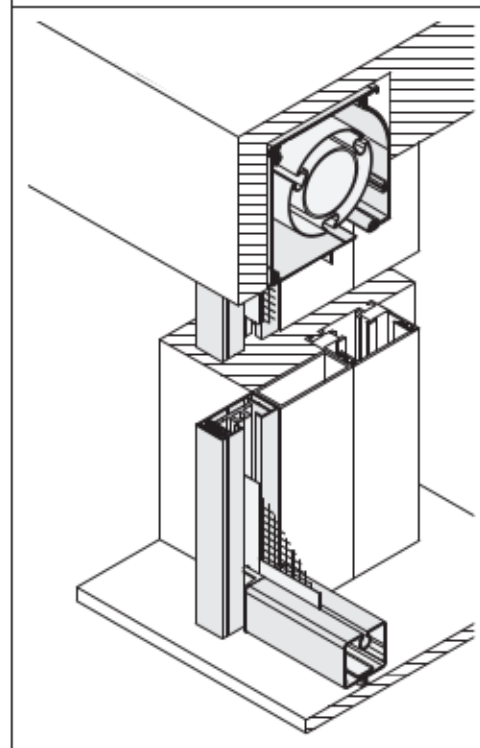


Worauf Sie unbedingt achten sollten

alternativ

- A** 7 mm Platzbedarf mit Kastenbefestigung durch Montageplatten
- B** Kabelaustritt auf der Motorseite nach hinten durch das Kastenprofil
- C** Montageplatten sind im Lieferumfang enthalten
- D** 12 mm Platzbedarf zum nachträglichen Einhängen des Kastens bei Rollokastenbefestigung mit Montageplatten
- E** der Rollokasten steht links und rechts je 13 mm über den Führungsschienen

3-D Ansicht von außen



verwendete Profile mit Standardbürstendichtung

M 1:3

