

Schiebeanlage

3-flügelig mit 3-facher Laufschiene **seitlich geschlossen**
als Rahmenkonstruktion

Empfehlung

Öffnungen

mit einer Breite bis 5000 mm

Variante

Auf Wunsch Schiebeflügel mit **Fußbedienungs**mulde

ST3/80

Preisgestaltung

Schiebeanlagen ST3 Preisliste 6

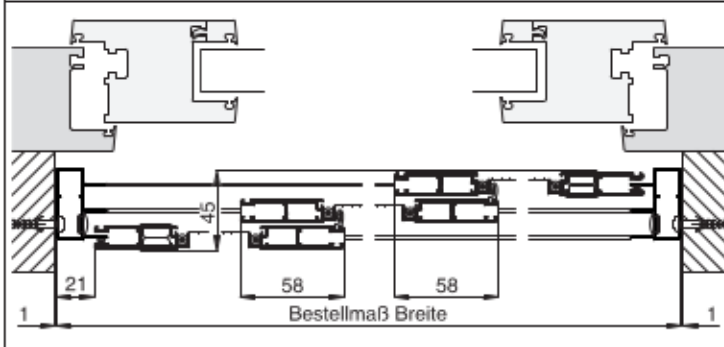
Bestellmaße

Breite = lichte Breite Mauerleibung - 2 mm
 Höhe = Bodenauflage bis Lichte Türsturz - 2 mm

Öffnungsrichtung = links  oder  rechts
 Ansicht außen ↑ Ansicht außen ↑

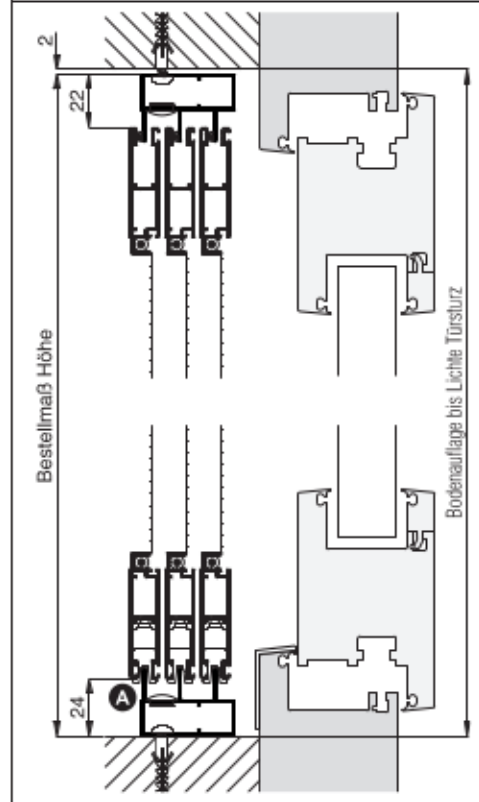
Horizontalschnitt

M 1:4



Vertikalschnitt

M 1:3



Worauf Sie unbedingt achten sollten

alternativ

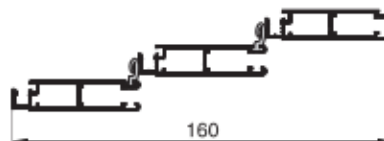
A im Standard Laufschieneentwässerung nach vorne

Platzbedarf (durch Einbautiefe) mind. 47 mm

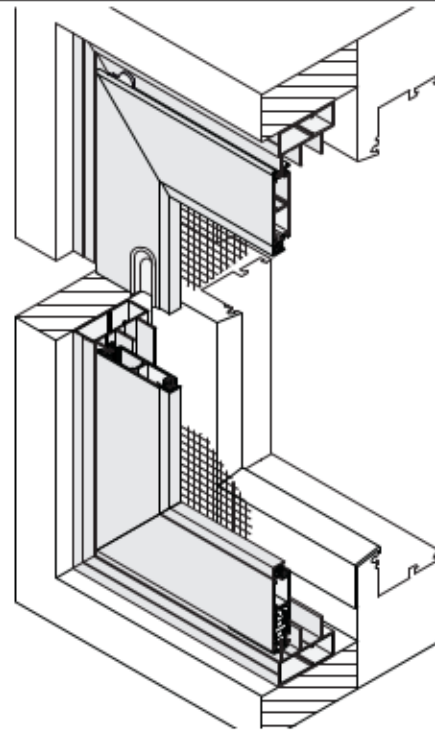
Bemerkung:

Durch die Flügelmitnahmedichtungen können die Insektenschutzflügel in der Parkstellung nicht übereinander geschoben werden (die Flügelmitnahmedichtung kann auf Wunsch vor Ort entfernt und durch eine Bürstendichtung ersetzt werden).

Flügelpaket bei komplett geöffneten Schiebeanlage



3-D Ansicht von außen



verwendete Profile

M 1:2



10 48 02



10 48 31